

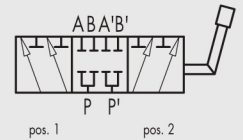
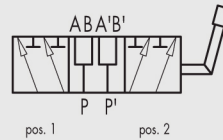
12.3 - DEVIATORI DI FLUSSO A 6 VIE 12.3 - 6-WAYS DIVERTER VALVES

TIPO/TYPE
DF 6



SCHEMA IDRAULICO
(con centro aperto)
HYDRAULIC DIAGRAM
(with opened centre)

A RICHIESTA
(con centro chiuso)
ON REQUEST
(with closed centre)



IMPIEGO:

Valvole formate da due deviatori a 3 vie accoppiati: ognuna delle due sezioni ha la funzione di deviare il flusso da una sola alimentazione a due uscite. Tramite un'unica leva si azionano contemporaneamente le due sezioni. Possono essere utilizzati per azionare due attuatori.

MATERIALI E CARATTERISTICHE:

Corpo: ghisa
Componenti interni: acciaio temprato termicamente e rettificato
Guarnizioni: BUNA N standard
Tenuta: trafileamento trascurabile

MONTAGGIO:

Collegare P e P' alle due alimentazioni, le bocche A e B al primo attuttore e le bocche A' e B' al secondo attuttore. Con leva in pos. 1 P alimenta A e P' alimenta A', con leva in pos. 2 P alimenta B e P' alimenta B'. Con leva in posizione centrale le bocche di ogni sezione sono tra loro collegate (centro aperto).

A RICHIESTA:

- Centro chiuso (CODICE/CC)
- Alta pressione - fino a 400 Bar (CODICE/AP)

USE AND OPERATION:

This valve is made up by two 3-ways diverters coupled: each of the 2 parts is used to divert the inlet flow towards two ports. The single lever controls both the parts at the same time. It's ideal to control 2 actuators.

MATERIALS AND FEATURES:

Body: cast iron
Internal parts: hardened and ground steel
Seals: BUNA N standard
Tightness: minor leakage

APPLICATIONS:

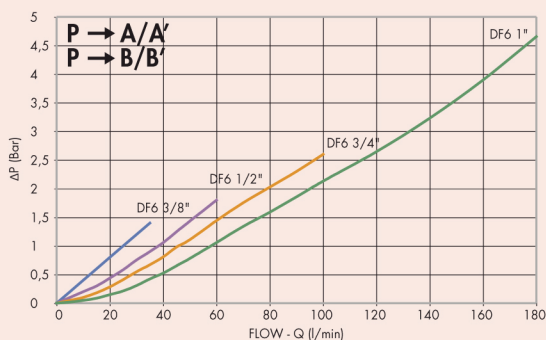
Connect P and P' to the 2 pressure flows, ports A and B to the first actuator and ports A' and B' to the second actuator. With lever in position 1, P is connected to A and P' to A'; with lever in position 2, P is connected to B and P' to B'. With lever in central position all ports are connected among each other (opened centre).

ON REQUEST

- Closed centre (CODE/CC)
- High pressure - up to 400 Bar (CODE/ AP)

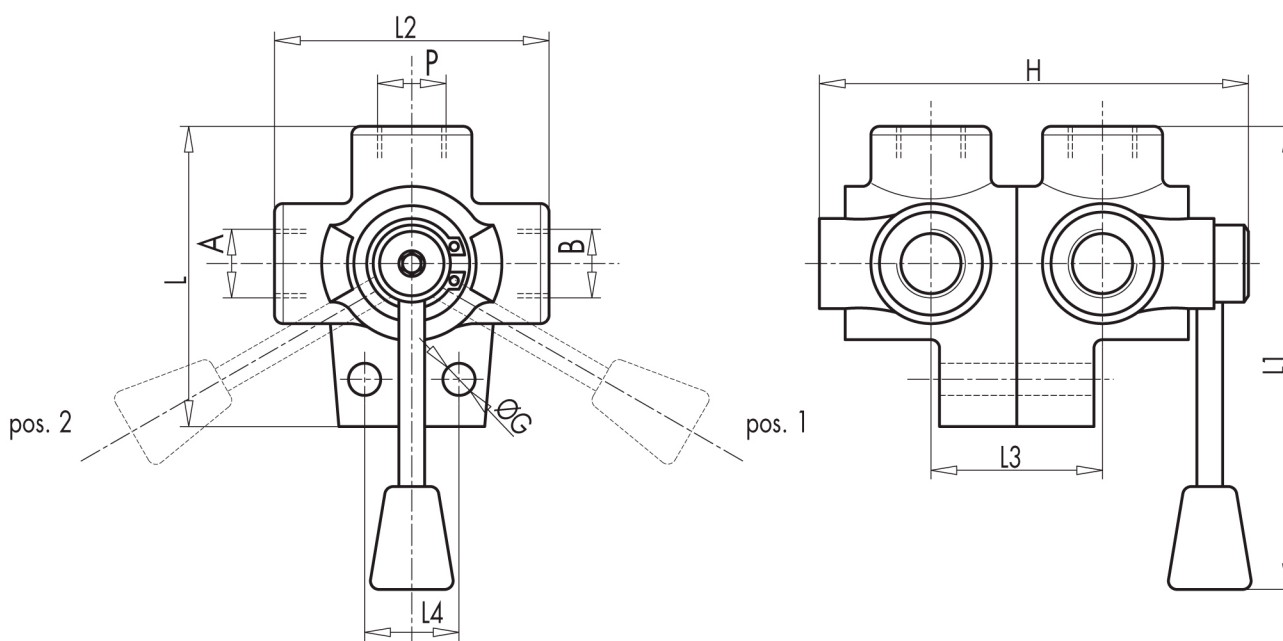
PERDITE DI CARICO PRESSURE DROPS CURVE

Temperatura olio: 50°C - Viscosità olio: 30 cSt
Oil temperature: 50°C - Oil viscosity: 30 cSt





CODICE CODE	SIGLA TYPE	PORTATA MAX MAX FLOW Lt./min	PRESSIONE MAX MAX PRESSURE Bar
V0920	DF 6 VIE 3/8"	35	250
V0940	DF 6 VIE 1/2"	60	250
V0950	DF 6 VIE 3/4"	100	250
V0960	DF 6 VIE 1"	180	250



12

CODICE CODE	SIGLA TYPE	A-B P	L	L1	L2	L3	L4	ØG	H	PESO WEIGHT
		GAS	mm	mm	mm	mm	mm	mm	mm	Kg
V0920	DF 6 VIE 3/8"	G 3/8"	76	140	68	45	26	8,5	117	1,688
V0940	DF 6 VIE 1/2"	G 1/2"	87	145	80	51	32	8,5	125	2,628
V0950	DF 6 VIE 3/4"	G 3/4"	103	150	94	55	32	11	140	4,634
V0960	DF 6 VIE 1"	G 1"	105	152	98	60	32	11	155	4,238

Sole Exclusive Distributor: PT. DYCOM ENGINEERING

Tel.: + 62 - 21 - 56978889 (4 lines) Fax. : + 62 - 21 - 5672037 / 56977718 E-mail: sales@dycom.co.id

181